

Technický list

EUROFLEX[®] SOLO modrozelený

**Asfaltový SBS modifikovaný
Pás pro jednovrstevné
Hydroizolace střeš**

Datum:1.4.2017

Str. 1 z 3

Výrobce:

ICOPAL VEDAG CZ s. r. o.
Dopraváků 3
CZ -184 00 Praha 8 – Dolní Chabry

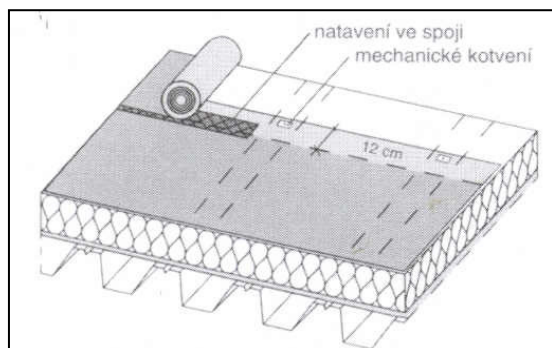
ICOPAL VEDAG CZ s. r. o. s výrobním závodem v:
Záluží 1
CZ-43670 Litvínov

Certifikace podnikové výrobní kontroly (čísla certifikátů)
- Asfaltové pásy podle ČSN EN 13707 a ČSN EN 13969 (GB 14/92356)

Výrobek:

SBS modifikovaný asfaltový pás pro kotvené jednovrstevné hydroizolační systémy. Má středovou kombinovanou polyesterovou skleněnou vložku. Tento pás je vyráběn s vrchním modrozeleným břidličným posypem. Výroba a dohled nad jakostí jsou certifikovány dle DIN EN ISO 9001:2008.

Přednosti výrobku:



- odolný vůči natržení
- vysoká průtažnost a pevnost v tahu
- racionální pokládka díky šířce pásu 1,00 m nebo 1,08 m a délce 7,5 m
- ohebnost za nízkých teplot při -25 °C

Oblast použití:

Používá se jako kotvený asfaltový pás pro jednovrstevné hydroizolační systémy střeš ve spádech $\geq 2\%$. Jako podklad mohou být tepelně izolační desky z polystyrenu, minerálních vláken, PUR/PIR nebo stávající asfaltové střešní hydroizolační souvrství.

Popis výrobku:

Krycí hmota			SBS modifikovaný asfalt
Vložka			kombinovaná polyesterová skleněná
Horní povrch			břidličný modrozelený posyp
Dolní povrch			Spalitelná (odtavovací) fólie

Způsob pokládky:

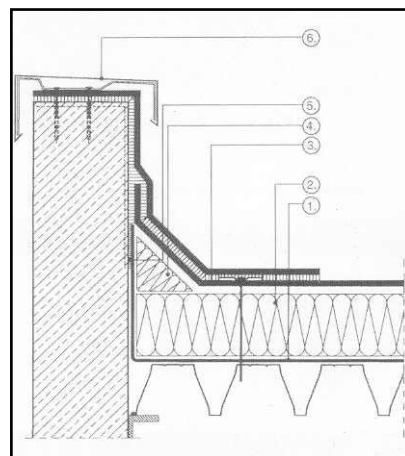
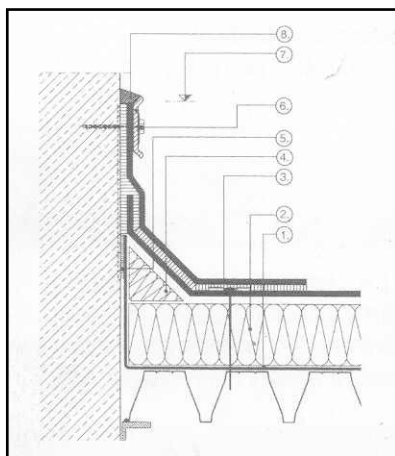
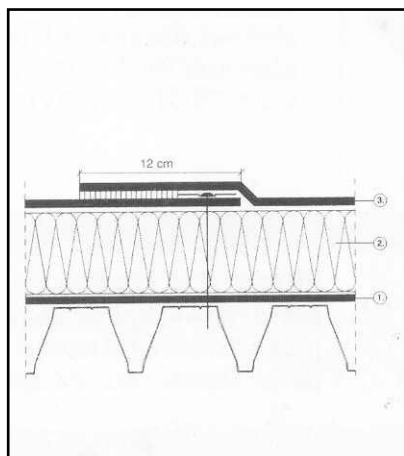
Pokládá se volně s podélnými i čelními přesahy širokými 12 cm a na okrajích se mechanicky fixuje kotvami odolnými vůči kročejovému zatížení. Napojení v podélných i čelních švech se plnoplošně svaří (pomocí švového hořáku nebo horkovzdušně) v šířce 8 cm. V místě T-styku se provede šikmé seříznutí rohu 2. pásu na šířku přesahu, které se následně při natavování vyrovná a vyhladí ručním hořákem.

Skladování:

Skladuje se ve svislé poloze, pod přístřeškem, mimo zdroje tepla. V chladných ročních obdobích se role dopravují na staveniště ze zatepleného meziskladu až bezprostředně před zpracováním.

Zpracování odpadu:

Zbytky nezpracovaných rolí a pásy po skončení životnosti je nutno předat oprávněné osobě k likvidaci odpadu dle zákona č. 185/2001 Sb. Jedná se o odpad č. 170302 – Asfaltové směsi neuvedené pod č. 170301.



1. **VEDAGARD Multi SK**
2. Tepelná izolace
3. **EUROFLEX® SOLO**
4. Náběhový klín
5. Zavětrované napojení parotěsné zábrany
6. Mechanicky kotvená ukončovací lišta **VEDAFIX®**
7. Ukončení 15 cm nad povrchem hydroizolace
8. Zatmelení trvale pružným asf. tmelem

1. **VEDAGARD Multi SK**
2. Tepelná izolace
3. **EUROFLEX® SOLO**

1. **VEDAGARD Multi SK**
2. Tepelná izolace
3. **EUROFLEX® SOLO**
4. Náběhový klín
5. Zavětrované napojení parotěsné zábrany
6. Oplechování atiky

0120
06

EUROFLEX® SOLO

Vlastnosti výrobku dle ČSN EN 13707

Vlastnosti dle ČSN EN 13707	zkušební postup	jednotka	výsledek
Zjevné vady	ČSN EN 1850 - 1	-	žádné nedostatky
Délka	ČSN EN 1848 - 1	m	≥ 7,5
Šířka	ČSN EN 1848 - 1	m	≥ 1,00 nebo 1,08
Přímost	ČSN EN 1848 - 1	mm/10m	≤ 20 splněno
Tloušťka	ČSN EN 1849 - 1	mm	4,6 ± 0,2
Vodotěsnost	ČSN EN 1928	kPa	100
Vodotěsnost po protažení při nízké teplotě	ČSN EN 13897	%	10
Reakce na oheň	ČSN EN 13501-1	-	třída E
Propustnost vodní páry	ČSN EN 1931	-	μ = 20000
Tahové vlastnosti: největší tahová síla podl/příč	ČSN EN 12311-1	N/50 mm	1000/800 ± 200
Tahové vlastnosti: Protažení podl/příč	ČSN EN 12311-1	%	40/40 ± 5
Odolnost proti statickému zatížení	ČSN EN 12730	kg	20
Odolnost proti nárazu (metoda A)	ČSN EN 12691	mm	1000
Odolnost proti protrhávání (dřík hřebíku) podl/příč	ČSN EN 12310 - 1	N	285/340 ± 50
Přilnavost posypu	ČSN EN 12039	%	30 (-30,+0)%
Rozměrová stálost	ČSN EN 1107-1	%	0,3
Ohebnost za nízkých teplot	ČSN EN 1109	°C	≤ - 25
Odolnost proti stékání při zvýšené teplotě	ČSN EN 1110	°C	≥ +100
Vliv umělého stárnutí na ohebnost	ČSN EN 1296/ČSN EN 1110	°C	-15 (-10,+0) °C
Vliv umělého stárnutí na odolnost proti stékání	ČSN EN 1296/ČSN EN 1110	°C	95 (-0,+5) °C

Číselné hodnoty, jsou nominální hodnoty, které podléhají statistickým kolísáním. Technické změny jsou vyhrazeny. Je povinností zpracovatele posoudit vhodnost produktu pro daný účel a zajistit si, aby měl k dispozici platnou verzi tohoto technického listu.



Technický servis, sklady, prodej

ICOPAL VEDAG CZ, s. r. o.

Dopraváků 749/3, 184 00 Praha 8 – Dolní Chabry
 Tel.: 220 303 730 Fax: 220 303 740
 e-mail: vedag@vedag.cz, czinfo@icopal.com
 Prodej. sklad Morava: Na Zákopě 2, 779 00 Olomouc - Chválkovice
 Tel. : 220 303 730 e-mail: vedag.olomouc@vedag.cz
 Prodejní sklad Litvínov: 436 70 Litvínov – Záluží 1
 Tel. : 476 166 163, Fax: 476 162 113 e-mail: vedag.litvinov@vedag.cz
 internet: www.icopal.cz, www.vedag.cz